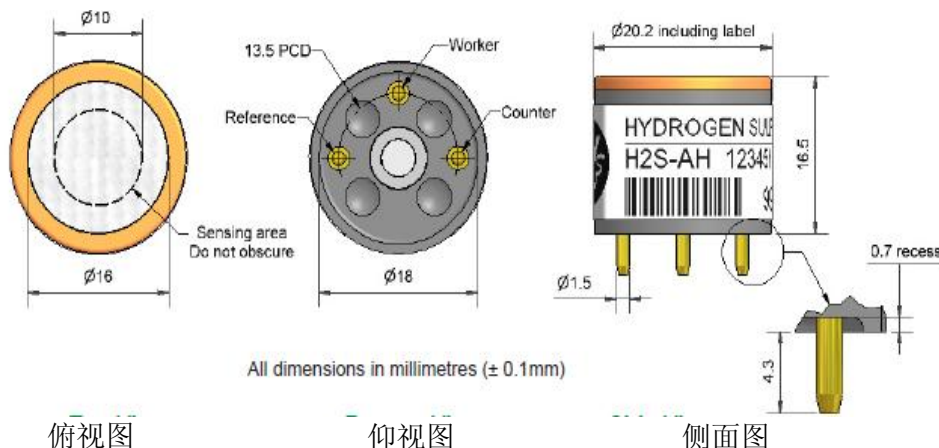


H2S-AH 硫化氢传感器

高灵敏度



图1 H2S-AH图示



	俯视图	仰视图	侧面图
性能	灵敏度	20ppmH2S, nA/ppm	950-1450
	反应时间	t90 从零点到20ppmH2S (s)	< 30
	零点电流	在零点空气中ppm含量	< ±0.15
	分辨率	平均噪声 (ppm)	< 0.03
	范围	H2S质保检测范围 (ppm)	50
	线性度	全量程ppm误差, 0-20ppm时线性	0~-2.5
	过载	对气体脉冲稳定反应最大的ppm	250
寿命	零点漂移	实验室空气中每年变化的ppm	< 0.05
	灵敏度漂移	实验室空气中每年变化的百分比	< 2
	工作寿命	输出下降至80%原始信号的时间 (月) (质保24个月)	> 24
环境	-20° C时灵敏度	20ppm时, (-20° C时的输出/20° C时的输出) %	80-92
	50° C时灵敏度	20ppm时, (50° C时的输出/20° C时的输出) %	100-110
	-20° C时零点	参考20° C时ppm变化量	< ± 0.5
	50° C时零点	参考20° C时ppm变化量	< 0.5 ~ -2
交叉灵敏度	N02	10ppmN02测量气体的百分比灵敏度	< -30
	C12	10ppmC12测量气体的百分比灵敏度	< -25
	N0	50ppmN0测量气体的百分比灵敏度	< 2
	S02	50ppmS02测量气体的百分比灵敏度	< 10
	C0	400ppmC0测量气体的百分比灵敏度	< 1.5
	H2	400ppmH2测量气体的百分比灵敏度	< 0.15
	C2H4	400ppmC2H4测量气体的百分比灵敏度	< 0.15
	NH3	20ppmNH3测量气体的百分比灵敏度	< 0.1
关键参数	温度范围	°C	-30 ~ 50
	压力范围	Kpa	80-120
	湿度范围	%rh	15-90
	存储期限	3-20°C密封保存期限 (月)	6
	负载电阻	Ω (推荐)	10-47
	重量	克	< 6

图2 灵敏度温度特性

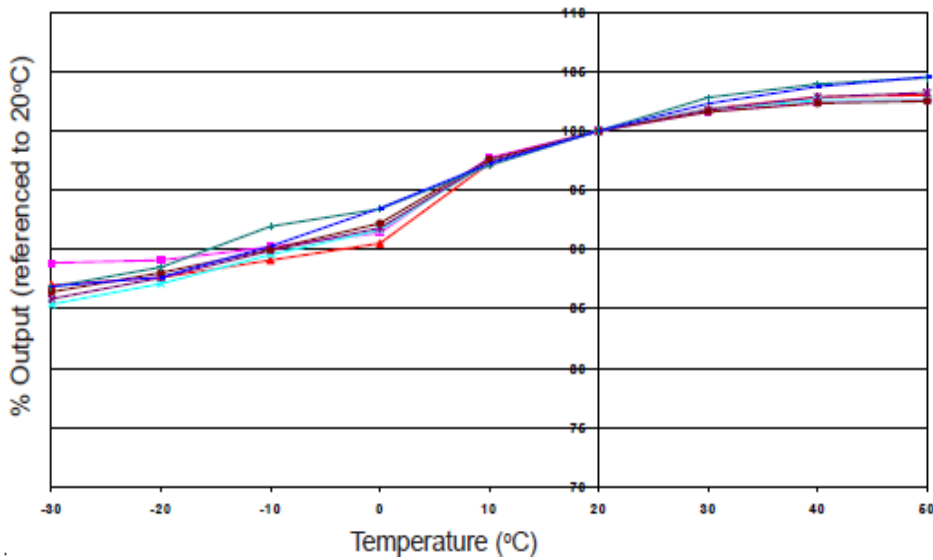


图2 显示了温度变化所引起的灵敏度变化。数据取自典型批次传感器。

图3 零点温度特性

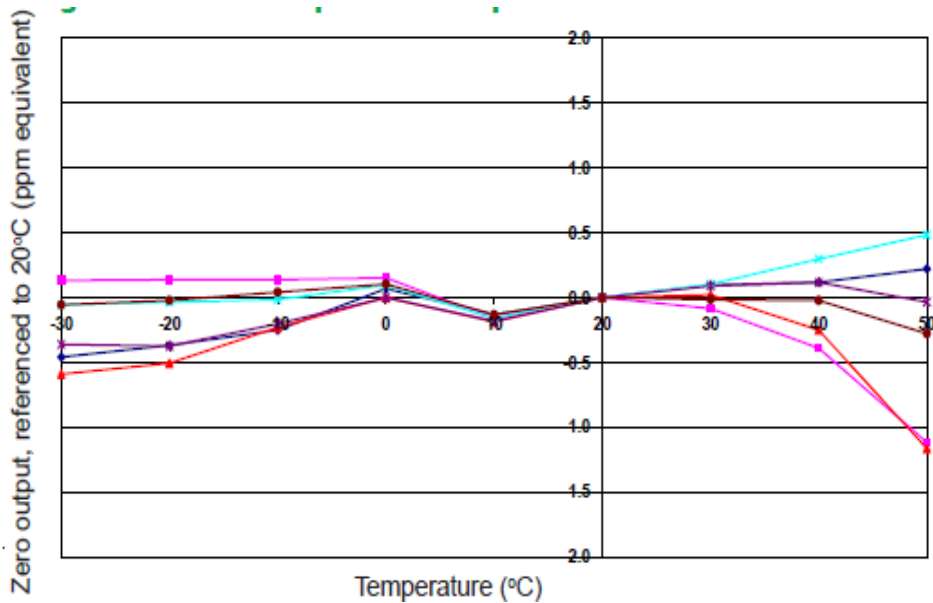
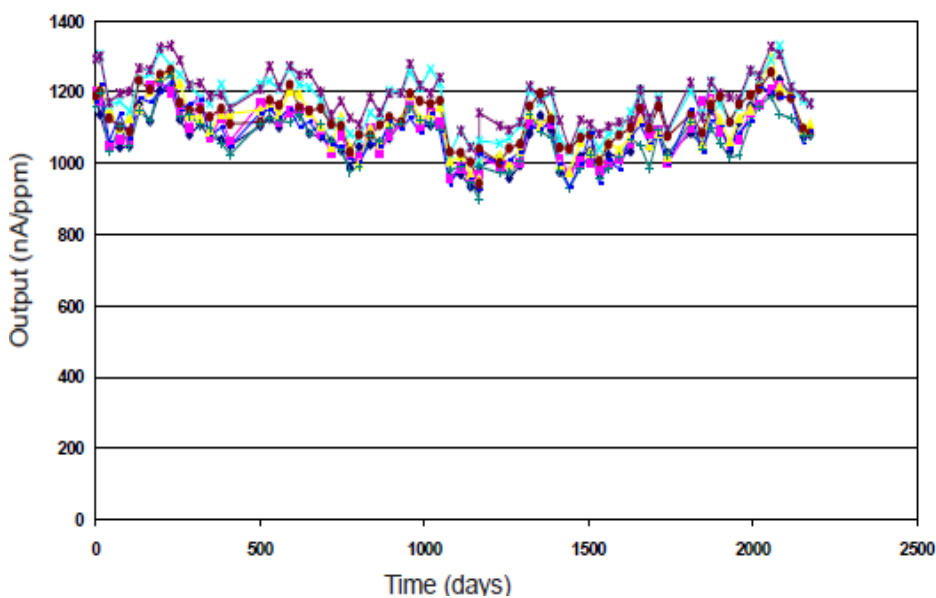


图3 显示从温度变化所引起的零点变化，以ppm表示，参考20°C时的零点。数据取自典型批次传感器。

图四 灵敏度长期稳定性



图四显示了H2S-AH灵敏度优秀的长期稳定性，这得益于专利设计，优秀的电化性和自动化。