



FS1015CL系列 气体流量传感器 Gas Flow Sensors

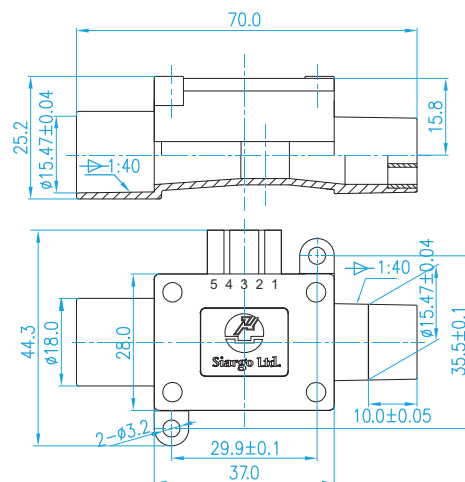
产品简介

FS1015CL系列气体质量流量传感器是专门为各类医学用气体的测量和过程控制而设计的。产品采用本公司自主研发的微机电系统（MEMS）流量传感芯片来制作，适用于各类清洁气体。成本低、易安装、不需要温度压力补偿，可替代容积式或压差式的传统流量计。测量范围最大到150SLPM，ISO 15mm连接方式适用于呼吸机、麻醉机等多种医疗设备。

产品特点

- ✍ 传感器灵敏度高，有极小的始动流量
- ✍ 传感器芯片采用热质量流量计量，无需温度压力补偿，保证了传感器的高精度计量
- ✍ 在单个芯片上集成了多个传感器，使传感器的量程比大大提高
- ✍ 传感器的零点稳定度高
- ✍ 全量程高稳定性
- ✍ 全量程高精度和优良的重复性
- ✍ 低功耗、低压损
- ✍ 响应速度快

机械尺寸

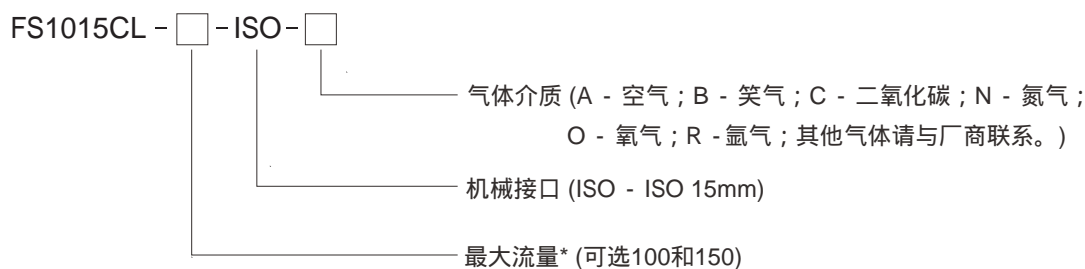


技术参数

参数	数值	单位
流量范围	0~100/0~150	SLPM
量程比	100:1	
精度	±(2.0+0.5FS)	%
重复性	0.5	%
零点输出漂移	±30	mV
输出漂移	±0.12	%/
响应时间	8	ms
工作电源	5±5%	VDC
输出方式	线性：模拟电压0.5~4.5VDC	
最大流量压损	1300	Pa
最大工作压力	0.2	MPa
工作温度	-10~+55	
储存温度	-20~+65	
工作湿度	<95%RH(无结冰、无凝露)	
电气接口 ¹	5针插座，南士 CD R-5	
机械接口	ISO 15 mm	
校准方式	空气(20℃, 101.325kPa)	
重量	21.5	g
最大允许流量	300	SLPM
最大允许流量变化	40	SLPM/sec

备注：1，配线SN5-50的插头为南士 CD H-5；
2，以上参数在为20℃，101.325kPa下测得。

产品选型



* 最大流量的单位为SLPM，比如100代表最大流量为100SLPM；
对二氧化碳和笑气，最大流量可选100，不可选150。